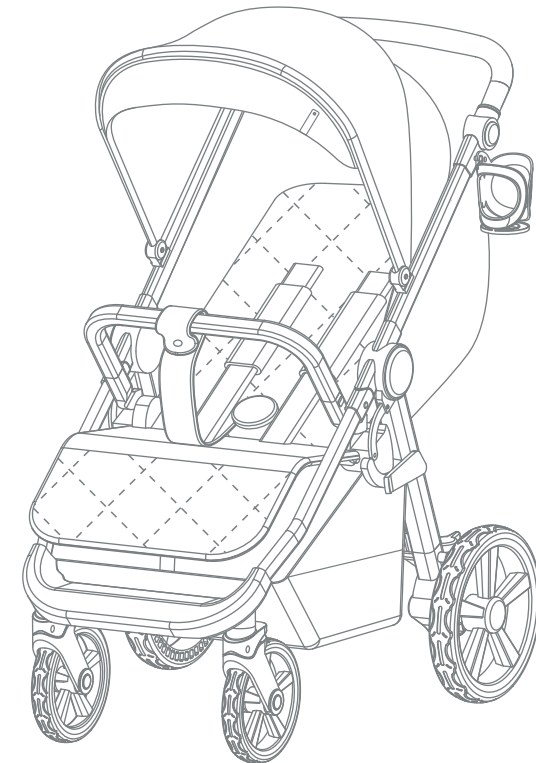


Indigo corsa

ИНСТРУКЦИЯ ПО ЭКСПЛУАТАЦИИ ПРОГУЛОЧНАЯ КОЛЯСКА INDIGO

Артикул: E08

Мы благодарим Вас за выбор коляски INDIGO



Производитель: ZHEJIANG JINHUA SNOWBABY BABY ITEMS MANUFACTURING CO., LTD

Адрес производителя: NO. 10 QIULING ROAD, LANXI ECONOMIC DEVELOPMENT ZONE LANXI CITY, ZHEJIANG, CHINA

ВНИМАНИЕ! Перед эксплуатацией коляски внимательно ознакомьтесь с инструкцией и сохраняйте ее для дальнейшего использования.

Все приведенные в инструкции рисунки даны для общего представления о процессе сборки и эксплуатации. Производитель в праве вносить изменения во внешний вид и комплектацию изделия без предварительного уведомления покупателя.

ТРЕБОВАНИЯ ПО ТЕХНИКЕ БЕЗОПАСНОСТИ

ВНИМАНИЕ:

Не соблюдение данной инструкции может нанести ущерб здоровью вашего ребенка. Фирма не несет ответственности за ущерб, причиненный при неправильной эксплуатации коляски. Коляска предназначена для перевозки ребенка, возрастом с 6 месяцев до трех лет, максимальный вес которого не должен превышать 22 кг.

! Запрещается вставлять пальцы в какие-либо механизмы изделия.

! Всегда ставьте коляску на тормоз при остановке. На наклонной поверхности эффективность тормоза ограничена. Никогда не оставляйте коляску без присмотра, если в ней находится малыш, даже когда она стоит на тормозе.

! Любая лишняя нагрузка может привести к потере стабильного положения коляски. Корзина для продуктов рассчитана на 2 кг. Категорически запрещается превышать допустимый предел.

! Не вешайте вещи на ручки и не кладите их на капюшон, коляска может опрокинуться.

! Категорически запрещается поднимать коляску, спускать по лестнице или эскалатору, когда в ней находится ребенок.

! Не ставьте ребенка на сидение и никогда не оставляйте его в коляске без присмотра.

! Обязательно пристегивайте ребенка 5-ти точечными ремнями безопасности, как только он научился сидеть самостоятельно.

! Запрещено использовать коляску с углом наклона спинки менее 150° для ребенка в возрасте до 6 месяцев.

! Не используйте изделие, если на нем присутствуют следы поломки или не хватает каких-то деталей.

! Категорически запрещается складывать или раскладывать коляску, если в ней находится ребенок.

! Категорически запрещается раскачивать коляску из стороны в сторону. Невыполнение этих рекомендаций может привести к повреждению конструкции.

! Регулярно проверяйте прочность всех креплений.

! Коляска не предназначена для занятия спортом, катания, использования при передвижении бегом, на роликах или скейтборде.

! Всегда используйте стояночный тормоз, когда достаёте или сажаете ребенка в коляску.

! Держите коляску вдали от солнечных лучей, чтобы избежать выцветания ткани.

РЕКОМЕНДАЦИИ ПО УХОДУ

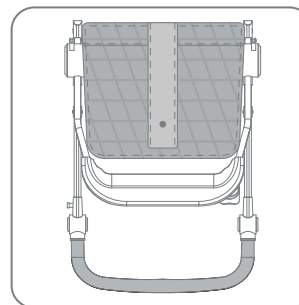
- Пользователь должен регулярно проводить техническое обслуживание изделия.
- Укрывайте коляску от дождя и снега с помощью дождевика. Постоянное или продолжительное нахождение изделия под воздействием солнечных лучей может изменить цвет некоторых материалов. Если коляска намочилась, вытрите ее сухой тряпкой, чтобы металлические части не заржавели.
- Складывайте коляску только после того, как она полностью просохла. Если вы оставите ее во влажном помещении, то на ней может образоваться плесень и ржавчина.
- Храните коляску в сухом месте.
- Протирайте влажной тряпкой пластмассовые и металлические детали изделия. Можно использовать нейтральное моющее средство. Категорически запрещается использовать растворитель, аммиак или бензин.
- Тщательно очищайте колеса от пыли и песка.
- Оси, втулки, подшипники следует периодически очищать от влаги и пыли с помощью WD 40 и смазывать силиконовой или графитовой смазкой, также это нужно сделать при появлении скрипа колес и пружин амортизаторов в процессе эксплуатации.
- Периодически очищайте части из текстильных материалов мягкой щеткой для одежды.
- Текстильные части изделия запрещается стирать в стиральной машине.
- Коляску рекомендуется мыть губкой в воде не выше 30° C с добавлением мягких моющих средств без предварительного замачивания.

КОМПЛЕКТАЦИЯ

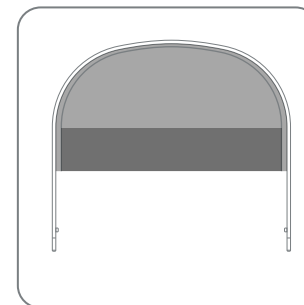
Перед сборкой коляски убедитесь, что все детали в наличии.

1. Рама
2. Капюшон
3. Бампер
4. Передние колеса – 2
5. Задние колеса – 2
6. Чехол на ножки
7. Подстаканник

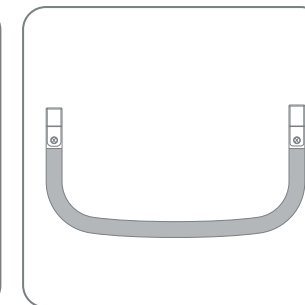
Запрещается эксплуатировать коляску, если какие-либо детали неисправны или повреждены.



Рама



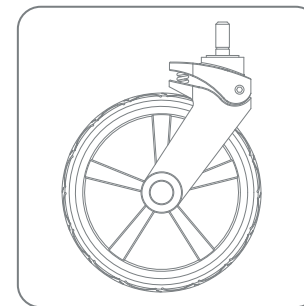
Капюшон



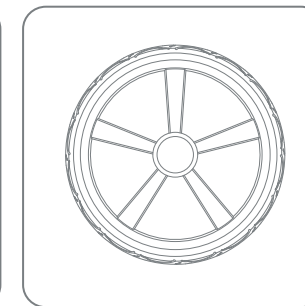
Бампер



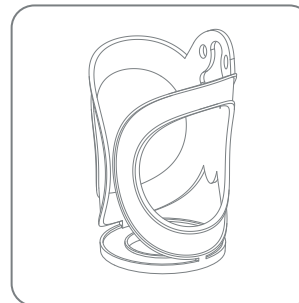
Чехол на ножки



Передние колёса 2 шт.



Задние колёса 2 шт.

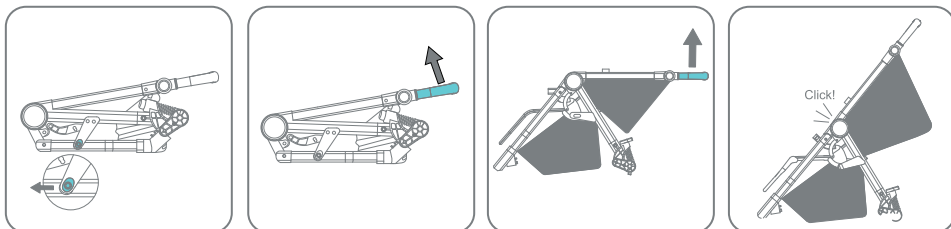


Подстаканник

ИНСТРУКЦИЯ ПО СБОРКЕ

1. СБОРКА РАМЫ КОЛЯСКИ

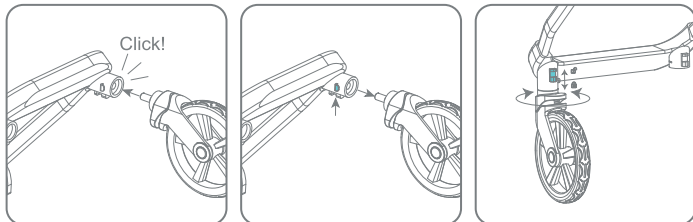
Нажмите на замок с внешней стороны коляски и потяните ручку в направлении вверх для открытия коляски, пока не услышите характерный щелчок по обоим сторонам коляски. Перед использованием, пожалуйста, убедитесь, что рама коляски надежно зафиксирована.



! Во избежание травм, проследите, чтобы ребенок не прикасался к раскладывающимся частям коляски во время ее сборки или разборки.

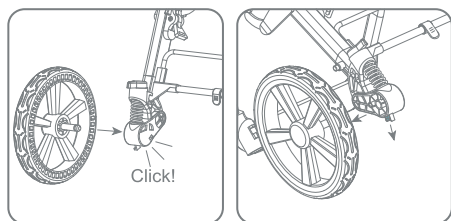
2. УСТАНОВКА/ СНЯТИЕ ПЕРЕДНИХ КОЛЕС

Возьмите блок переднего колеса и вставьте его в блок вращения на раме до момента защелкивания. Убедитесь, что колеса надежно зафиксированы. Чтобы снять колесо, нажмите на металлическую кнопку и потяните за колесо. Колесо вращается на 360°. Чтобы зафиксировать колесо, нажмите вниз на пластиковую кнопку на блоке вращения. Приведите коляску в движение вперед, колеса зафиксируются в положении для движения только вперед. Чтобы разблокировать колеса, поднимите вверх кнопку на блоке вращения.



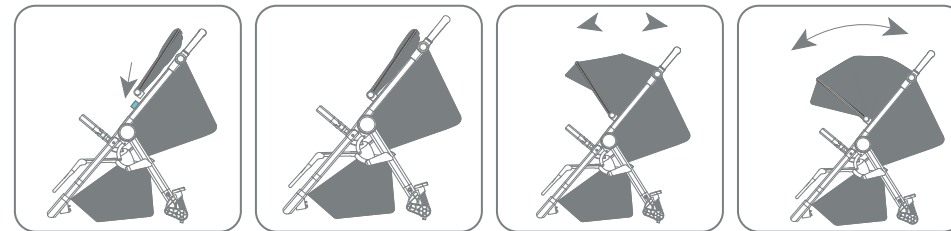
3. УСТАНОВКА/ СНЯТИЕ ЗАДНИХ КОЛЕС

Вставьте ось заднего колеса в блок вращения, расположенный на задней оси, до момента защелкивания. Убедитесь, что колеса надежно зафиксированы. Чтобы снять колесо, потяните кнопку на блоке вращения и одновременно потяните за колесо.



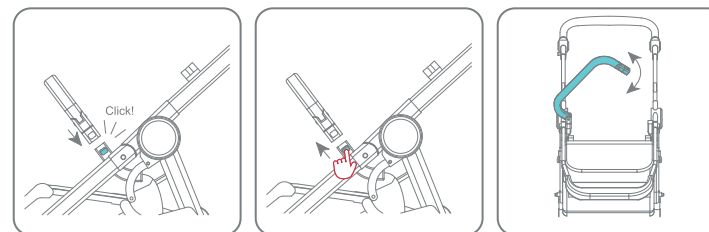
4. УСТАНОВКА КАПЮШОНА

Вставьте пластиковые направляющие капора в фиксаторы на раме и откройте капюшон потянув его на себя. Для того, чтобы максимально раскрыть капюшон, раскройте молнию на капюшоне.



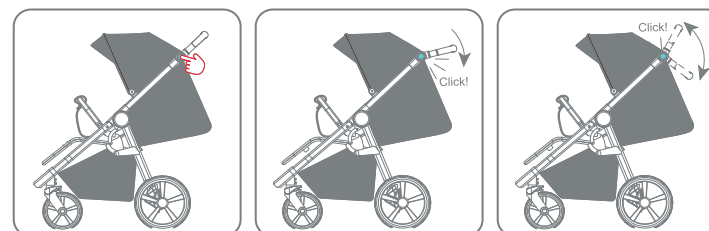
5. УСТАНОВКА/ СНЯТИЕ БАМПЕРА

Вставьте бампер в соответствующие отверстия по бокам рамы до характерного щелчка. Убедитесь, что бампер хорошо зафиксирован. Для того, чтобы снять бампер, одновременно нажмите на кнопки на раме и потяните бампер на себя. Нажмите на кнопку и выньте бампер с любой из сторон, чтобы получить возможность вращать бампер на 360°.



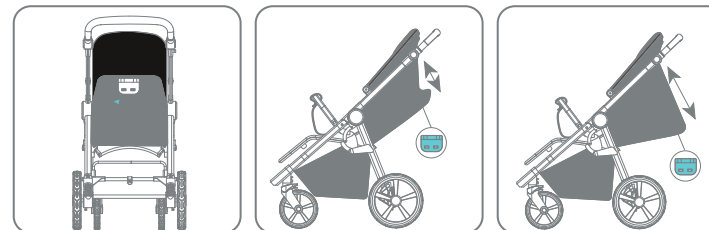
6. РЕГУЛИРОВКА ВЫСОТЫ РУЧКИ

Одновременно нажмите на кнопки по обоим сторонам ручки и отрегулируйте высоту. Выберите одно из четырех положений ручки.



7. РЕГУЛИРОВКА НАКЛОНА СПИНКИ СИДЕНИЯ

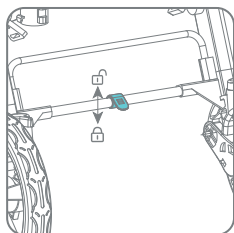
Потяните за пластиковую кнопку на задней стороне спинки сидения и отрегулируйте наклон. Коляска имеет три положения наклона спинки.



8. БЛОКИРОВКА ТОРМОЗА

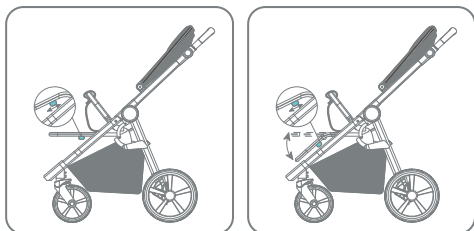
Стояночный тормоз блокирует задние колеса коляски при нажатии на педаль (и). Чтобы продолжить движение, нужно вернуть педаль в исходное положение.

! Никогда не катайте коляску, поставленную на тормоз.



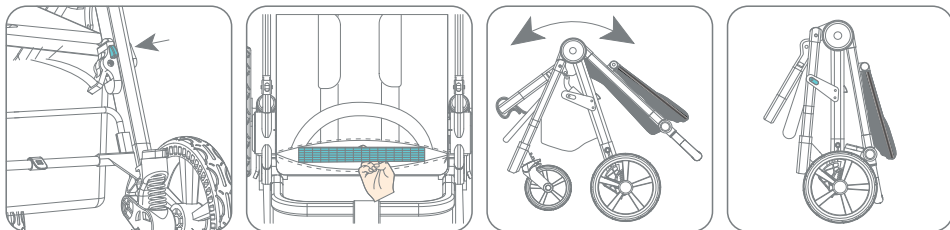
9. РЕГУЛИРОВКА ПОДНОЖКИ

Потяните за рычаги с нижней части подножки и отрегулируйте угол наклона.



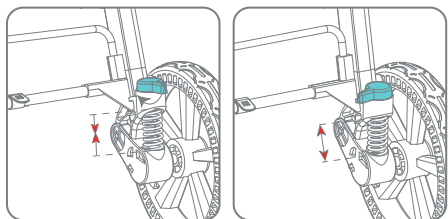
10. КАК СЛОЖИТЬ КОЛЯСКУ

Нажмите на кнопку на задней части рамы. Потяните вверх ремень, спрятанный под тканью сидения. Сложите коляску и заблокируйте фиксатор.



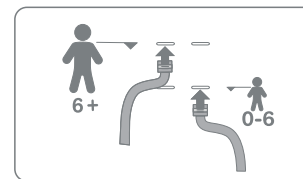
11. РЕГУЛИРОВКА ЖЕСТКОСТИ ЗАДНЕЙ ПОДВЕСКИ

Задняя подвеска имеет две степени жесткости: мягкую и жесткую. Выберите нужную вам жесткость исходя из покрытия дороги. Поверните переключатель жесткости вправо для установки мягкого положения подвески или влево для жесткого.



12. ИЗМЕНЕНИЕ ВЫСОТЫ РЕМНЕЙ

Коляска имеет два уровня высоты ремней безопасности. Верхнее положение подходит для детей старше 6 месяцев, нижнее до 6 месяцев.



13. ИСПОЛЬЗОВАНИЕ РЕМНЕЙ БЕЗОПАСНОСТИ

Соедините плечевые и боковые части ремня и защелкните их в центральной части. Чтобы расстегнуть ремни нажмите на центральную кнопку. Отрегулируйте высоту ремней при помощи пряжек и плечевых ремней.

