

Indigo ULTRA

ДЕТСКАЯ КОЛЯСКА 2в1 и 3в1
ИНСТРУКЦИЯ ПО ЭКСПЛУАТАЦИИ КОЛЯСКИ INDIGO

Артикул: H15

Мы благодарим Вас за выбор коляски INDIGO



Изготовитель: Weihai Lily International Baby Products Co., LTD (Вейхай Лили Интернешнл Бэби Продактс Ко. ЛТД)

Адрес: D905, NO.3, LOTTE CENTURY CITY, ETDZ, WEIHAI, SHANDONG, CHINA (Д905, NO.3, ЛОТТЕ СЕНЧУРИ СИТИ, ЕТДЗ, ВЭЙХАЙ, ШАНЬДУН, КИТАЙ).

ВНИМАНИЕ! Перед эксплуатацией коляски внимательно ознакомьтесь с инструкцией и сохраняйте ее для дальнейшего использования.

Все приведенные в инструкции рисунки даны для общего представления о процессе сборки и эксплуатации. Производитель в праве вносить изменения во внешний вид и комплектацию изделия без предварительного уведомления покупателя.

ТРЕБОВАНИЯ ПО ТЕХНИКЕ БЕЗОПАСНОСТИ

ВНИМАНИЕ: не соблюдение данной инструкции может нанести ущерб здоровью вашего ребенка. Фирма не несет ответственности за ущерб, причиненный при неправильной эксплуатации коляски. Коляска предназначена для перевозки ребенка, возрастом с рождения до трех лет, максимальный вес которого не должен превышать 15 кг.

! Запрещается вставлять пальцы в какие-либо механизмы изделия.

! Всегда ставьте коляску на тормоз при остановке. На наклонной поверхности эффективность тормоза ограничена. Никогда не оставляйте коляску без присмотра, если в ней находится малыш, даже когда она стоит на тормозе.

! Любая лишняя нагрузка может привести к потере стабильного положения коляски. Корзина для продуктов рассчитана на 2 кг. Сумка для мамы рассчитана на 2кг. Категорически запрещается превышать допустимый придел.

! Не вешайте вещи на ручки и не кладите их на капюшон, коляска может опрокинуться.

! Категорически запрещается поднимать коляску, спускать по лестнице или эскалатору, когда в ней находится ребенок.

! Не ставьте ребенка на сидение и никогда не оставляйте его в коляске без присмотра.

! Обязательно пристегивайте ребенка 5-ти точечными ремнями безопасности, как только он научился сидеть самостоятельно.

! Максимальный возраст ребенка, перевозимого в люльке, не должен превышать 6 месяцев, а вес - 9кг. ! Запрещено использовать коляску с углом наклона спинки менее 150° для ребенка в возрасте до 6 месяцев.

! В прогулочной версии коляска предназначена для ребенка в возрасте от 6 месяцев до 3 лет.

! Не используйте изделие, если на нем присутствуют следы поломки или не хватает каких-то деталей.

! Категорически запрещается складывать или раскладывать коляску, если в ней находится ребенок.

! Категорически запрещается раскачивать коляску из стороны в сторону. Невыполнение этих рекомендаций может привести к повреждению конструкции.

! Регулярно проверяйте прочность всех креплений.

РЕКОМЕНДАЦИИ ПО УХОДУ

Пользователь должен регулярно проводить техническое обслуживание изделия.

•Укрывайте коляску от дождя и снега с помощью дождевика. Постоянное или продолжительное нахождение изделия под воздействием солнечных лучей может изменить цвет некоторых материалов. Если коляска намокла, вытрите ее сухой тряпкой, чтобы металлические части не заржавели.

•Складывайте коляску только после того, как она полностью просохла. Если вы оставите ее во влажном помещении, то на ней может образоваться плесень и ржавчина.

•Храните коляску в сухом месте.

•Протирайте влажной тряпкой пластмассовые и металлические детали изделия. Можно использовать нейтральное моющее средство. Категорически запрещается использовать растворитель, аммиак или бензин.

•Тщательно очищайте колеса от пыли и песка.

•Оси, втулки, подшипники следует периодически очищать от влаги и пыли с помощью WD 40 и смазывать силиконовой или графитовой смазкой, также это нужно сделать при появлении скрипа колес и пружин амортизаторов в процессе эксплуатации.

•Периодически очищайте части из текстильных материалов мягкой щеткой для одежды.

•Текстильные части изделия запрещается стирать в стиральной машине.

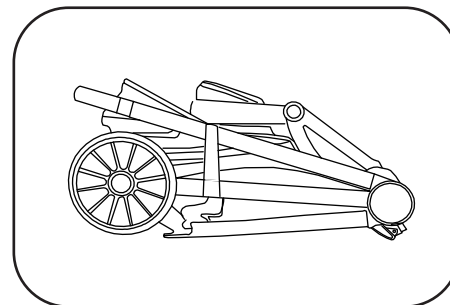
•Коляску рекомендуется мыть губкой в воде не выше 30° С с добавлением мягких моющих средств без предварительного замачивания.

КОМПЛЕКТАЦИЯ

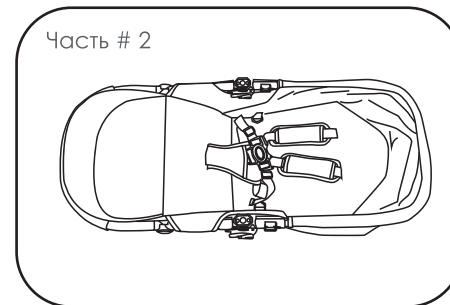
Перед сборкой коляски убедитесь, что все детали в наличии.

1. Рама
2. Прогулочный блок
3. Капюшон
4. Бампер
5. Люлька
6. Люлька-переноска, адаптеры (в 3в 1)
6. Передние колеса - 2
7. Задние колеса - 2

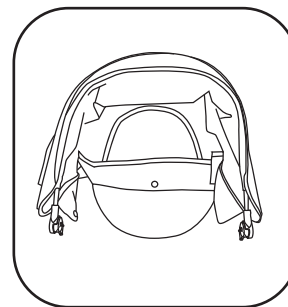
Запрещается эксплуатировать коляску, если какие-либо детали неисправны или повреждены.



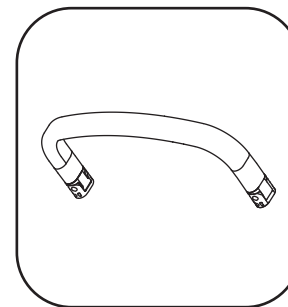
Рама



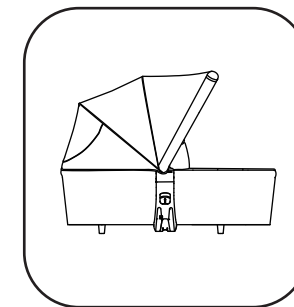
Часть # 2
Прогулочный блок



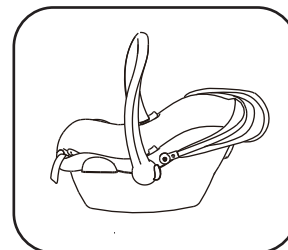
Капюшон



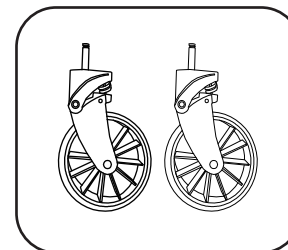
Бампер



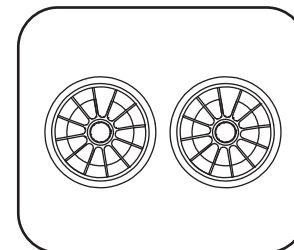
Люлька



Автолюлька

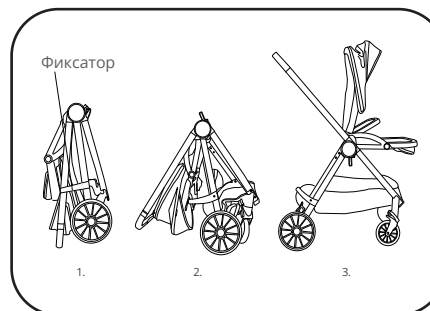


Передние колёса 2 шт.



Задние колёса 2 шт.

ИНСТРУКЦИЯ ПО СБОРКЕ

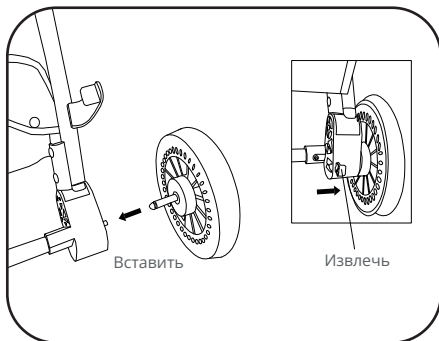


1. СБОРКА РАМЫ КОЛЯСКИ

Положите раму коляски горизонтально на пол и снимите фиксатор (при его наличии), затем потяните за ручку рамы вверх до полного защелкивания.

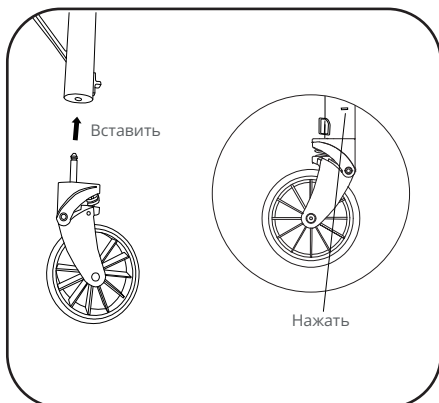
! Перед использованием коляски убедитесь, что замки зафиксированы.

! Во избежание травмы, проследите, чтобы ребенок не прикасался к раскладывающимся частям коляски во время ее сборки или разборки.



2. УСТАНОВКА/ СНЯТИЕ ЗАДНИХ КОЛЕС

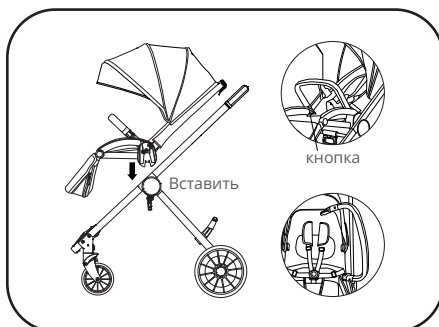
Вставьте ось заднего колеса в задний колесный блок на раме до характерного щелчка. Потяните за колесо и проверьте хорошо ли оно зафиксировано. Чтобы снять колесо, нажмите на фиксатор и снимите колесо.



3. УСТАНОВКА/ СНЯТИЕ ПЕРЕДНИХ КОЛЕС

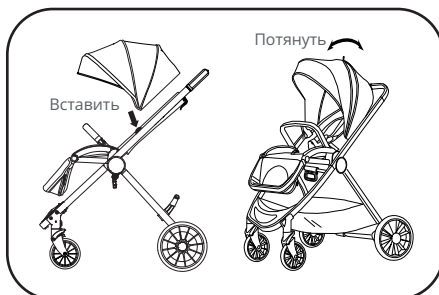
Вставьте передние колеса в гнезда вращения до характерного щелчка. Потяните за колесо, чтобы убедиться, что оно хорошо зафиксировано. Для того, чтобы снять колесо, нажмите спусковую кнопку на боковой панели разъёма колеса и вытащите его.

! Перед использованием убедитесь в том, что колеса правильно установлены.



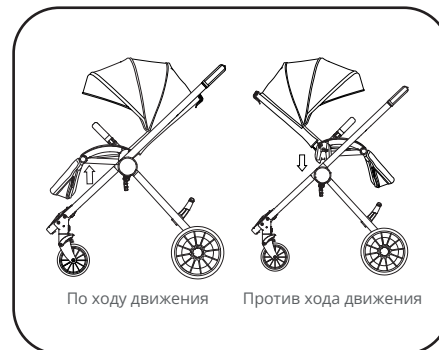
4. УСТАНОВКА ПРОГУЛОЧНОГО БЛОКА

Поставьте прогулочный блок на раму и зафиксируйте находящиеся по обеим сторонам крепления до щелчка. Закрепите бампер совместив крепежные элементы с отверстиями на прогулочном блоке до характерного щелчка. Перед использованием колесики убедитесь, что бампер хорошо зафиксирован.

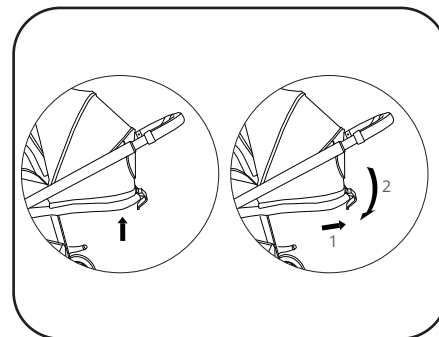


5. УСТАНОВКА КАПЮШОНА

Вставьте фиксаторы капюшона в отверстия на раме. Удерживая основание капюшона потяните за переднюю часть, чтобы отрегулировать его положение.



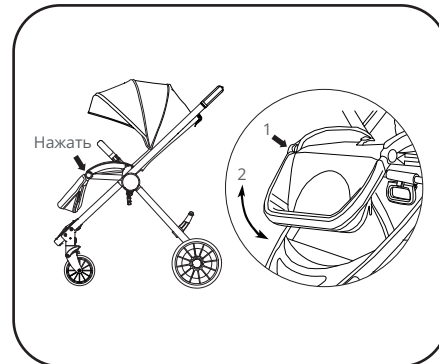
Сиденье можно устанавливать в 2х положениях: по ходу движения и против хода движения.



6. РЕГУЛИРОВКА СПИНКИ

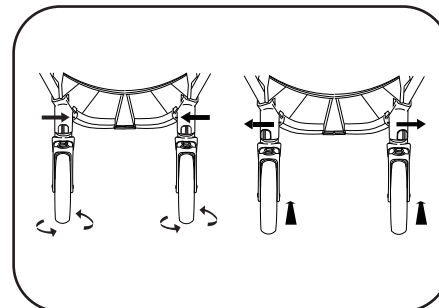
Отрегулируйте положение спинки нажав на рычаг на задней панели сидения.

Внимание! В положение лежа, для регулировки угла наклона капюшона, придерживайте основание сидения во избежание его складывания.



7. РЕГУЛИРОВКА ПОДНОЖКИ

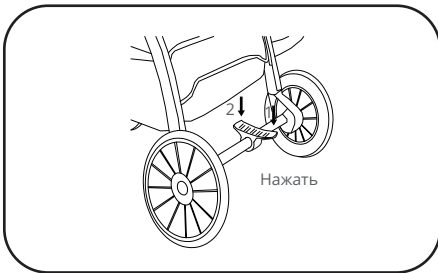
Нажмите на боковые кнопки на подножке и отрегулируйте нужную вам высоту. Отпустите кнопки и зафиксируйте подножку до характерного щелчка.



8. БЛОКИРОВКА КОЛЕС

Передние колеса вращаются вокруг вертикальной оси на 360°. Нажмите на кнопку на колесе, чтобы зафиксировать колесо в направлении прямолинейного движения только вперед или назад.

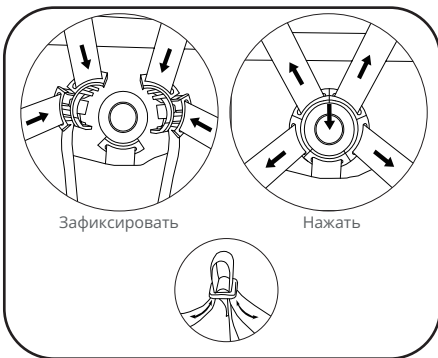
Для разблокировки колеса поднимите клавишу вверх.



9. ТОРМОЗ

Стояночный тормоз блокирует задние колеса коляски при нажатии на педаль (И), чтобы продолжить движение, нужно вернуть педаль в исходное положение.

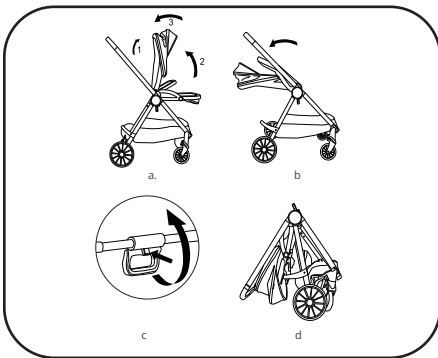
! Никогда не катайте коляску, поставленную на тормоз.



10. 5-ТИ ТОЧЕЧНЫЕ РЕМНИ БЕЗОПАСНОСТИ

Для фиксации пятиточечного ремня безопасности зафиксируйте все ремни в пряжке до щелчка. Нажмите на кнопку на пряжке чтобы открыть ремень. Отрегулируйте длину ремня с помощью плечевых и боковых ремней.

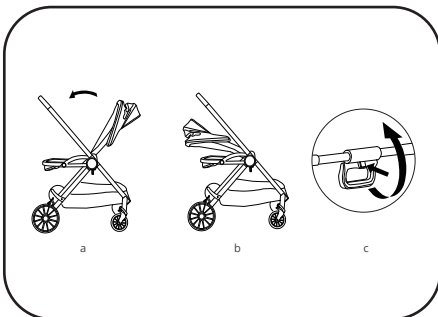
СКЛАДЫВАНИЕ КОЛЯСКИ



ПО ХОДУ ДВИЖЕНИЯ

Перед складыванием коляски поднимите спинку в положение 90°, как показано на рисунке А. Сложите сидение и подножку. Нажмите на кнопку на ручке, по направлению, указанному стрелкой, чтобы разблокировать предохранительный механизм, блокирующий складывание рамы. Потяните на себя ручку. Прижмите ручку к раме до полного складывания.

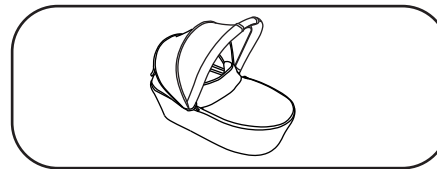
Закрепите раму в собранном положении.



ПРОТИВ ХОДА ДВИЖЕНИЯ

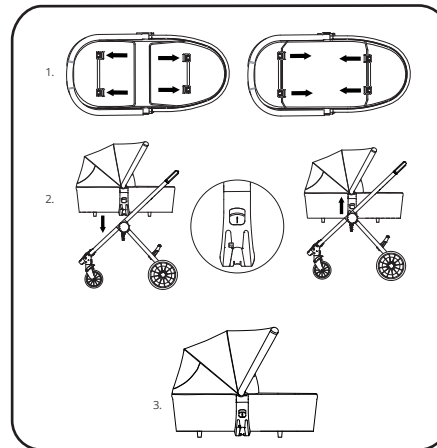
Наклоните спинку сидения как показано на картинке. Нажмите на кнопку на ручке, по направлению, указанному стрелкой, чтобы разблокировать предохранительный механизм, блокирующий складывание рамы. Потяните на себя ручку. Прижмите ручку к раме до полного складывания.

СБОРКА И ДЕМОНТАЖ ЛЮЛЬКИ



ВНИМАНИЕ!

! Люлька подходит только для ребенка, который не может сидеть без посторонней помощи.
! Используйте только на твердой, горизонтальной ровной и сухой поверхности.
! Не позволяйте другим детям играть без присмотра рядом с детской кроваткой.
! Голова ребенка в люльке никогда не должна быть ниже туловища ребенка.



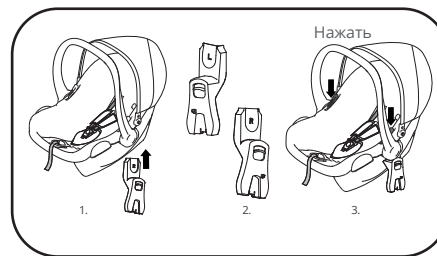
1) Расстегните внутреннюю молнию на подкладке люльки. Потяните за металлические направляющие, как показано на рисунке и зафиксируйте их до характерного щелчка. Для складывания люльки следует осуществить обратные действия.

2) Установите люльку на раме и зафиксируйте находящиеся по обеим сторонам крепления до щелчка. Чтобы снять люльку с рамы нужно нажать на крепления по бокам рамы и приподнять люльку вверх.

3) Регулировка капюшона люльки. Возьмитесь за трубу капюшона и потяните вперед или назад для установки нужного угла наклона капюшона. Никогда не поднимайте люльку, если капюшон не установлен под углом 90°.

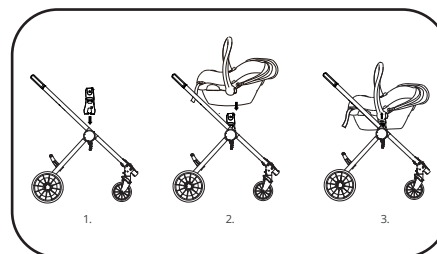
! Перед началом использования убедитесь в том, что люлька или прогулочный блок надежно закреплены с обеих сторон коляски.

УСТАНОВКА АДАПТЕРОВ НА ЛЮЛЬКЕ-ПЕРЕНОСКЕ



Установите адаптеры (Рис. 2) в основании люльки-переноски, как показано на картинке, до характерного щелчка (Рис.1). Нажмите на боковые кнопки на люльке, чтобы снять адаптеры. (Рис.3)

УСТАНОВКА ЛЮЛЬКИ-ПЕРЕНОСКИ НА РАМЕ



Вставьте адаптеры в пазы на раме коляски, немного надавите на адаптеры до характерного щелчка, убедитесь, что они хорошо зафиксированы на раме. Затем установите люльку-переноску на раме, совместив адаптеры с пазами на основании люльки, до характерного щелчка.

ВНИМАНИЕ! Устанавливайте люльку-переноску на раме только в направлении лицом к себе. Убедитесь, что люлька прочно зафиксирована на раме, потянув ее на себя.