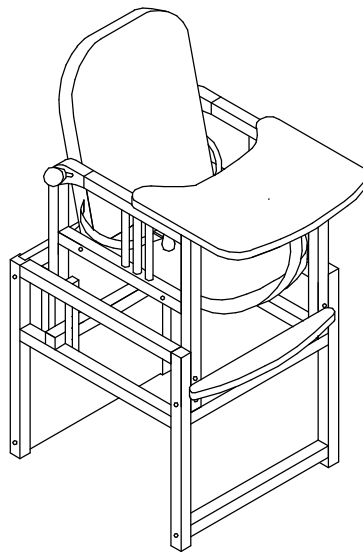


"МАРКИРОВОЧНЫЙ ЯРЛЫК"
 "Стул трансформируемый с мягкими элементами для
 детей от 6 месяцев до 6 лет"
 ГОСТ 19917-2014, ГОСТ 16371-2014
 №ТС RU С-РУ.А573.В.00011/18
 Артикул: Ст-01-10
 ООО "Парус", 241035, Российская Федерация,
 г. Брянск, ул. Сталелитейная, владение 20, цех Ж, оф.1
 тел.: +7(4832)32-42-52, 78-29-70.
 При воздействии сигаретой - трудновоспламеняемый.
 Допустимая нагрузка - 30 кг.
 Срок годности - 5 лет. Гарантийный срок - 18 мес.

стул детский трансформируемый

gimli



Сидение и спинка стульчика выполнены из прочной водоотталкивающей ткани. Из высокого стульчика для кормления легко трансформируется в отдельный стол и стул. Габаритные размеры: стул (ВхШхД): 78x50x58 см (высота по сидению 30 см), стол (ВхШхД): 50x47x50 см.

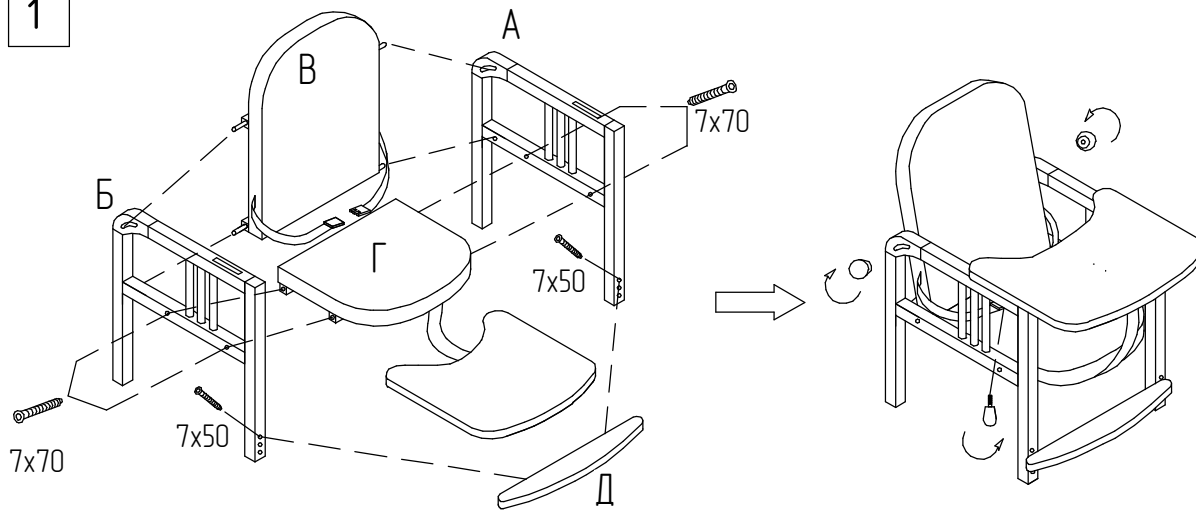
Стул предназначен для детей от 6 месяцев до 3х лет. В качестве отдельного стула может использоваться до 6 лет - по усмотрению родителей. Допустимая нагрузка на стул и стол - 30 кг.

При эксплуатации мебельной продукции необходимо исключить попадание воды и иных жидкостей на элементы изделий мебели, соприкасающихся с полом. При установке в непосредственной близости от нагревательных и отопительных приборов поверхность изделия во время эксплуатации должна быть защищена от нагрева. Температура нагрева элементов не должна превышать +40°C. Для сохранения надлежащего вида изделия следует периодически протирать его с применением щетки и мыльного раствора, а при возникновении устойчивых загрязнений (следы от фломастеров или карандашей), можно протирать 10% раствором спирта в воде.

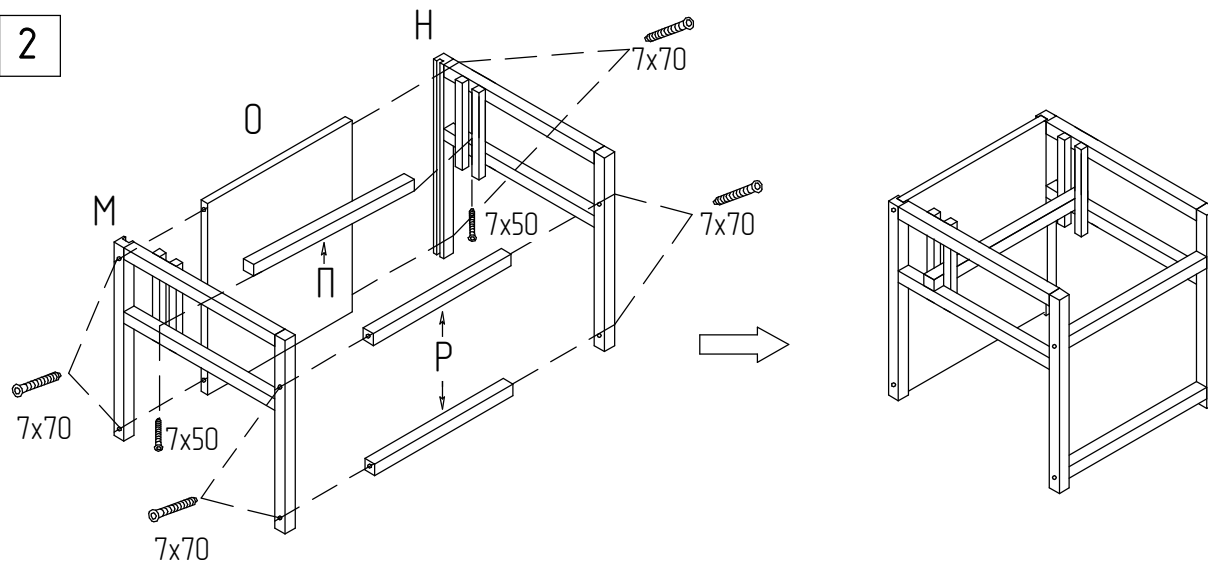
Условия хранения: изделия мебели должны храниться в крытых помещениях при температуре не ниже 2°C и относительной влажности от 45% до 70%.

<p>Ax1</p>	<p>Bx1</p>	<p>Vx1</p>	<p>Гx1</p>	<p>Дx1</p>
<p>Mx1</p>	<p>Hx1</p>	<p>Ox1</p>	<p>Пx1</p>	<p>Px2</p>
<p>x4</p> <p>7x50</p>	<p>x12</p> <p>7x70</p>	<p>x1</p> <p>КЛЮЧ S4</p>	<p>x2</p> <p>РУЧКА БОЛЬШАЯ</p>	<p>x2</p> <p>РУЧКА МАЛАЯ</p>

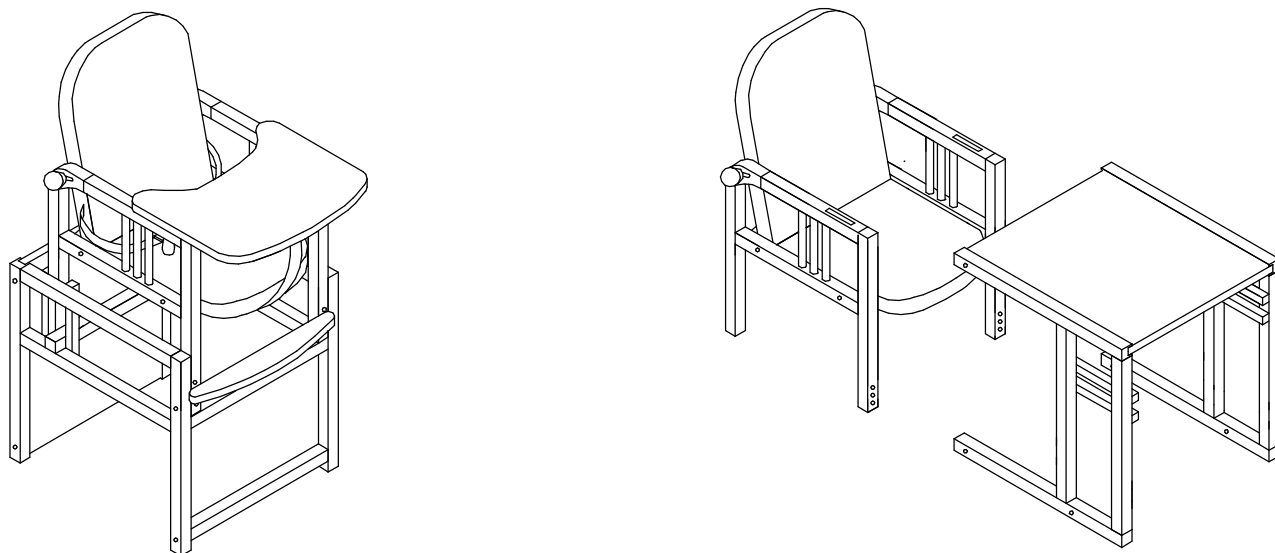
1



2



3



Внимание! Просим Вас, максимально внимательно отнестись к прочтению данной инструкции и выполнению ее условий и требований.

1. Не оставляйте ребенка без присмотра взрослого человека, когда стул используется как стульчик высокий.
2. Остерегайтесь отталкивания ребенка, сидящего на стульчике высоком, от стен и предметов мебели, находящихся рядом с ребенком.
3. Не забывайте застегивать страховочную ленту при помощи замка фиксатора (это предотвратит выпадение ребенка).
3. Проверяйте затяжку винтовых соединений (в случае ослабления следует дотянуть винты до упора).
4. Конструкция и материалы, применяемые для изготовления стула, не предусматривают использование и хранение его вне отапливаемых помещений. Повышенная влажность, перепады температуры и солнечный свет могут неблагоприятно воздействовать на конструктивную целостность и внешний вид изделия.

Сохраняйте данную инструкцию до окончания срока эксплуатации.